



HYDRAULISCHE ANBAUTEILE DREHTISCH  
HYDRAULIC ATTACHMENTS TURNTABLE

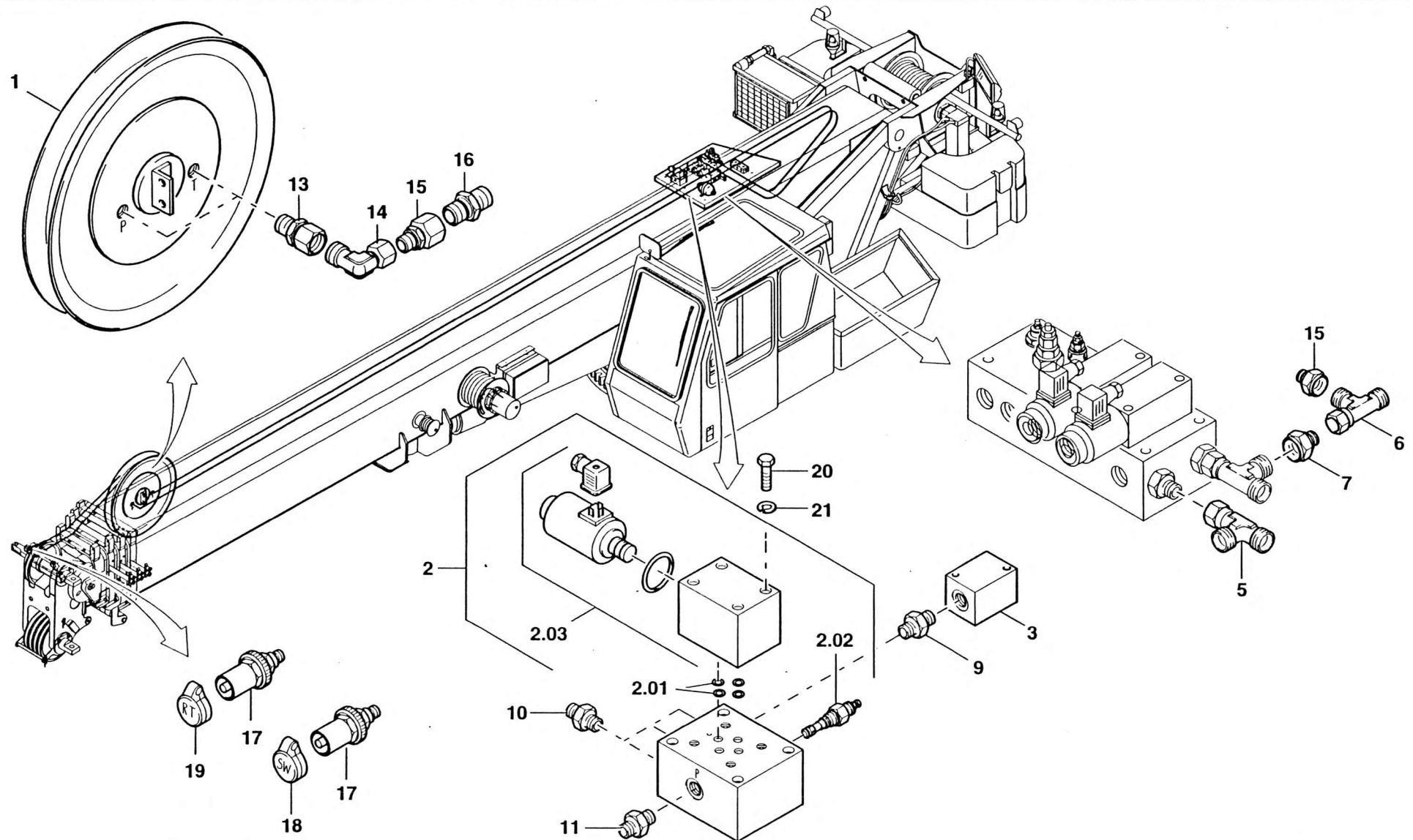
BILDТАFЕL  
PICTORIAL DISPLAY

GMK 3050  
BE 710  
G 786

02.96

3004877-ETL

1/2





HYDRAULISCHE ANBAUTEILE DREHTISCH  
HYDRAULIC ATTACHMENTS TURNTABLE

BILDТАFЕL  
PICTORIAL DISPLAY

02.96

3004877-ETL

2/2

GMK 3050  
BE 710  
G 786

